

Vyráběné průměry / Produced diameters / Vorhandene Durchmesser:			
Ø D(mm)	délka roury (mm)	Ø D(mm)	délka roury (mm)
100	1000	130	1000
105		132	
112		145	
118		152	
120		160	
125			

Materiál:  
ocelový plech tří 11 321.21

Material:  
steel sheet, grade 11 321.21

Material:  
Stahlblech, Klasse 11 321.21



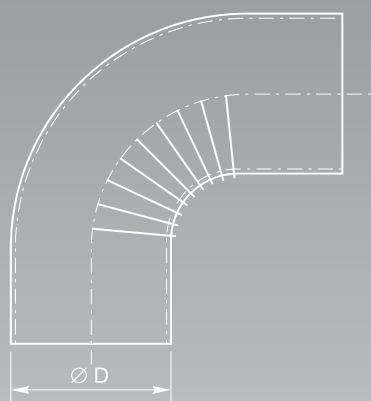
## FLUE EXHAUST PIPE

## KOUŘOVÁ A ODTAHOVÁ ROURA

## RAUCH-UND ABZUGSROHR



Síla plechu je minimálně 0,45 mm / Min. Sheet thickness of 0.45 mm  
Min. Blechdicke 0,45 mm



Vyráběné průměry: Produced diameters: Vorhandene Durchmesser:	
Ø D(mm)	Ø D(mm)
100	130
105	132
112	145
118	152
120	160
125	

Materiál:  
ocelový plech tří 11 321.21

Material:  
steel sheet, grade 11 321.21

Material:  
Stahlblech, Klasse 11 321.21



## FLUE-GAS ELBOW

## KOUŘOVÉ KOLENO

## RAUCHGASKRÜMER



Síla plechu je minimálně 0,45 mm / Min. Sheet thickness of 0.45 mm  
Min. Blechdicke 0,45 mm





Síla plechu je minimálně 0,6 mm / Min. Sheet thickness of 0.6 mm / Min. Blechdicke 0,6 mm

**COAL SCUTTLE made of zinc-coated sheet metal**

**UHLÁK NÁSYPNÝ z pozinkovaného plechu**



**KOHLENKASTEN AUS VERZINKTEM BLECH**



Síla plechu je minimálně 0,6 mm / Min. Sheet thickness of 0.6 mm / Min. Blechdicke 0,6 mm

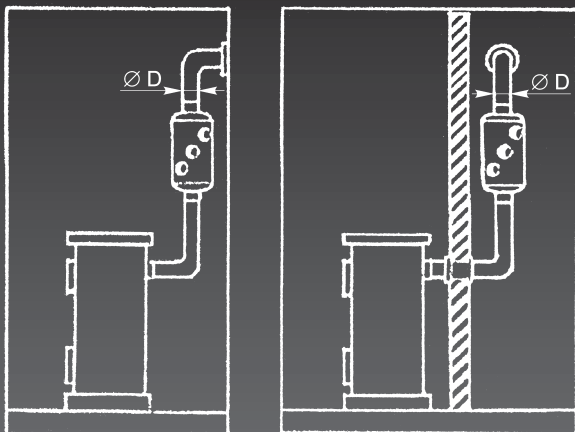
**ROUND COAL SCUTTLE MADE OF ZINC-COATED SHEET METAL  
FOUR-EDGED COAL SCUTTLE WITH VARNISH COATING**

**UHLÁK KULATÝ Z POZINKOVANÉHO PLECHU  
UHLÁK HRANATÝ LAKOVANÝ**



**RUNDER KOHLENKASTEN AUS VERZINKTEM BLECH  
VIERECKIGER KOHLENKASTEN MIT LACKANSTRICH**





Vyráběné průměry / Produced diameters  
Vorhandene Durchmesser:

Ø D(mm)

118/120

130/132

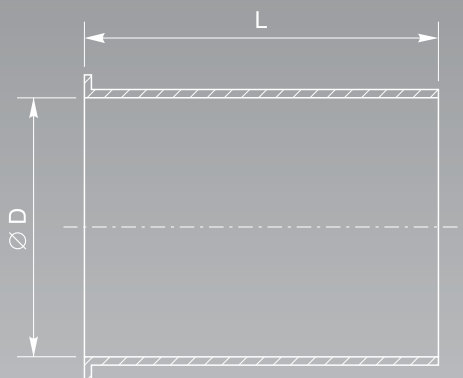


## EXCHANGER CLASIC

VÝMĚNÍK KLASIK



WÄRMETAUSCHER KLASSIK



Vyráběné průměry:  
Produced diameters:  
Vorhandene Durchmesser:

Ø D(mm)      Ø D(mm)

100

130

105

132

112

145

118

152

120

160

125



Material:  
ocelový plech tří 11 321.21

Material:  
steel sheet, grade 11 321.21

Material:  
Stahlblech, Klasse 11 321.21

## FLUE RING

Síla plechu je minimálně 0,5 mm / Min. Sheet thickness of 0.5 mm  
Min. Blechdicke 0,5 mm

KOMÍNOVÁ ZDĚŘ



SCHORNSTEINBUCHSE